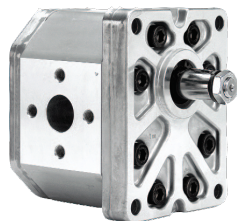




Pompa singola monodirezionale ALP3



Caratteristiche principali

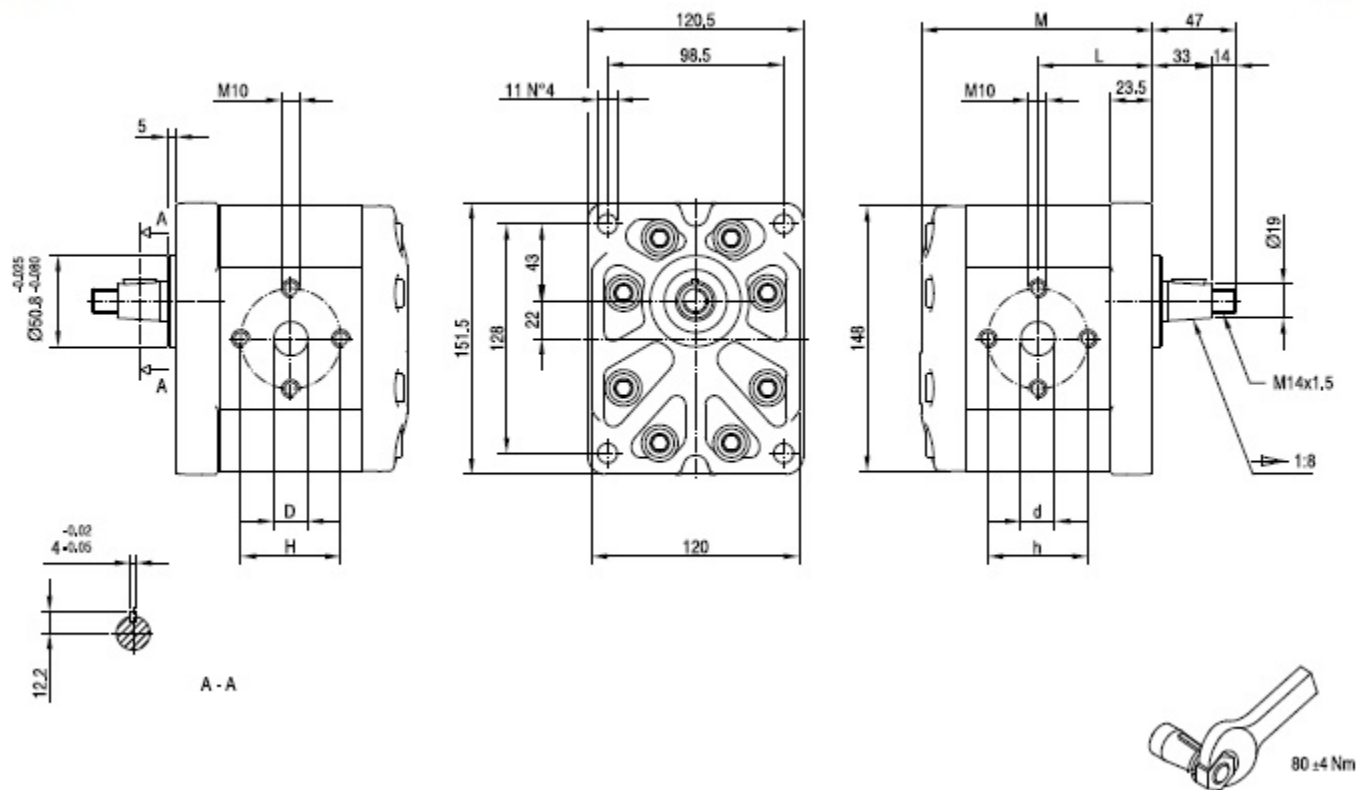
Parti accessorie a corredo della pompa standard:
linguetta a disco (codice 522058), dado M14x1.5
(codice 523017), rosetta elastica spaccata (codice
523006).

Porte standard: filetti M10 profondità utile 19 mm.

Flangia

MANDATA
OUTLET

ASPIRAZIONE
INLET



Pompe idrauliche Gruppo 1

TIPO	CILINDRATA	PORTATA	P1	P2	P3	VELOCITÀ	L	M	D	d	H	c
------	------------	---------	----	----	----	----------	---	---	---	---	---	---

		a 1500 giri/min				MASSIMA								
ALP3-D-30	20.00	29.00	230	250	270	3500	64	129,5	19	27	56	56	4	1
ALP3-D-33	22.00	31.00	230	250	270	3500	64,5	130,5	19	27	56	56	4	1
ALP3-D-40	26.00	37.00	230	250	270	3000	66	133,5	19	27	56	56	4	1
ALP3-D-50	33.00	48.00	230	250	270	3000	68,5	138,5	19	27	56	56	4	1
ALP3-D-60	39.00	56.00	220	240	260	3000	70,5	142,5	19	27	56	56	4	1
ALP3-D-66	44.00	62.00	210	230	250	2800	72	145,5	27	27	51	51	4	1
ALP3-D-80	52.00	74.00	200	215	230	2400	75	151,5	27	27	56	56	4	1
ALP3-D-94	61.00	87.00	190	205	220	2800	78	157,5	27	33	51	62	4	1
ALP3-D-110	71.00	101.00	170	185	200	2500	81,5	164,5	27	33	51	62	4	1
ALP3-D-120	78.00	112.00	160	175	190	2300	84	169,5	27	33	51	62	4	1
ALP3-D-135	87.00	124.00	140	155	170	2000	87	175,5	27	33	51	62	4	1

Oleodinamica Palmerini SRL



Indirizzo: Via dell'Industria 6 - 06135
Perugia (PG)

Email: info@palmerinioleodinamica.it

Telefono: 075 39 85 41

Sito web: www.palmerinioleodinamica.it