



## Pompe singole GHP monodirezionali GHP2



### Caratteristiche principali

Parti accessorie a corredo della pompa standard:  
linguetta a disco (codice 522057), dado M12x1.5  
(codice 523016), rosetta elastica spaccata (codice  
523005).

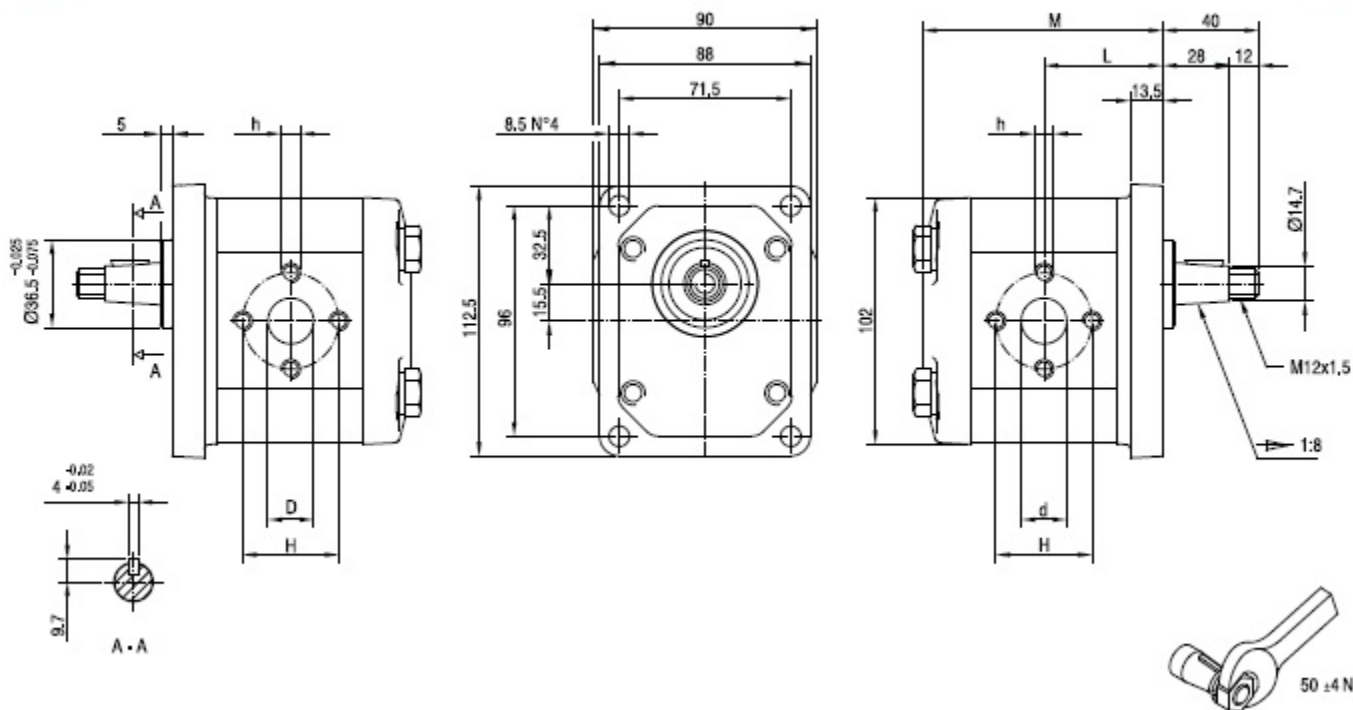
Porte standard: filetti M6 profondità utile 13 mm,  
filetti M8 profondità utile 17 mm.

Disponibile su richiesta albero conico con linguetta  
a disco di spessore 3,2 mm ("T3").

### Flangia

MANDATA  
OUTLET

ASPIRAZIONE  
INLET



### Pompe idrauliche Gruppo 1

<b>TIPO</b>	<b>CILINDRATA</b>	<b>PORTATA a 1500 giri/min</b>	<b>P1</b>	<b>P2</b>	<b>P3</b>	<b>VELOCITÀ MASSIMA</b>	<b>L</b>	<b>M</b>	<b>D</b>	<b>d</b>	<b>H</b>	<b>h</b>	
<b>GHP2-D-6</b>	4.50	6.40	280	295	310	4000	45.5	92	13	13	30	M6	3
<b>GHP2-D-9</b>	6.40	9.10	280	295	310	4000	47	95	13	13	30	M6	3
<b>GHP2-D-10</b>	7.00	10.00	280	295	310	4000	47.5	96	13	13	40	M8	3
<b>GHP2-D-12</b>	8.30	11.80	280	295	310	3500	48.5	98	13	13	40	M8	3
<b>GHP2-D-13</b>	9.60	13.70	280	295	310	3000	49.5	100	13	13	40	M8	3
<b>GHP2-D-16</b>	11.50	16.40	280	295	310	4000	51	103	13	19	40	M8	3
<b>GHP2-D-20</b>	14.10	20.10	260	275	290	4000	53	107	13	19	40	M8	3
<b>GHP2-D-22</b>	16.00	22.80	260	275	290	4000	54.5	110	13	19	40	M8	3
<b>GHP2-D-25</b>	17.90	25.50	260	275	290	3600	56	113	13	19	40	M8	3
<b>GHP2-D-30</b>	21.10	30.10	230	245	260	3200	58.5	118	19	19	40	M8	3
<b>GHP2-D-34</b>	23.70	33.70	230	245	260	3000	60.5	122	19	19	40	M8	3
<b>GHP2-D-37</b>	25.50	36.40	210	225	240	2800	62	125	19	19	40	M8	3
<b>GHP2-D-40</b>	28.20	40.10	200	215	230	2500	64	129	19	19	40	M8	3
<b>GHP2-D-50</b>	35.20	50.20	160	175	190	2500	69.5	140	19	21	40	M8	3

---

## Oleodinamica Palmerini SRL



**Indirizzo:** Via dell'Industria 6 - 06135  
Perugia (PG)

**Email:** [info@palmerinioleodinamica.it](mailto:info@palmerinioleodinamica.it)

**Telefono:** 075 39 85 41

**Sito web:** [www.palmerinioleodinamica.it](http://www.palmerinioleodinamica.it)